

建设单位

常州大学

项目名称

常州大学电镜实验室项目

设计单位

上海贝昱建筑规划设计有限公司

设计编号

BAIN-20240130

设计阶段

建筑施工图

公司法人

技术负责人

项目负责人

编制日期

2024

年

1

月

30

日

BAIN 貝昱中國

上海贝昱建筑规划设计有限公司

(建筑甲级、风景园林乙级)

证书编号 A231032472

建设单位

常州大学

项目名称

常州大学电镜实验室项目

图纸目录

专业

建筑

序号

图号

图纸名称

图幅

备注

000

001

002

003

004

005

006

007

008

009

010

011

012

013

014

015

016

017

018

019

020

021

022

023

024

025

026

027

028

029

030

031

032

033

034

封面、图纸目录、设计说明

建施-1 一层平面布置图

建施-2 基础平面布置图

建施-3 基础 A-A 剖面图

建施-4 填充墙剖面图

设计说明 DESIGN EXPLANATION

一、项目概况

(一) 建设单位:

常州大学

(二) 项目名称:

常州大学电镜实验室项目

(三) 建设地点:

常州大学

(四) 设计单位:

上海贝昱建筑规划设计有限公司

二、设计依据:

(一) 本套图纸严格执行国家强制性规范及消防规范的有关规定。

1、《房屋建筑制图统一标准》GB/T 50001-2017

2、《房屋建筑室内装饰装修制图标准》JGJ/T 244-2011

3、《民用建筑设计统一标准》GB 50352-2019

4、《民用建筑通用规范》GB 55031-2022

5、《民用建筑隔声设计规范》GB 50118-2010

6、《建筑设计防火规范》GB 50016-2014 (2018年版)

7、《建筑防火通用规范》GB 55037-2022

8、《建筑内部装修设计防火规范》GB 50222-2017

9、《建筑装饰装修工程质量验收标准》GB 50210-2018

10、《无障碍设计规范》GB 50763-2012

11、《建筑地面设计规范》GB 50037-2013

12、《建筑照明设计标准》GB 50034-2013

13、《建筑地基基础设计规范》GB50007-2011

14、《砌体结构设计规范》GB50003-2011

15、《混凝土异形柱结构技术规程》JGJ149-2017

16、《地下工程防水技术规范》GB50108-2008

(二) 甲方提供的有关资料及要求

三、地基、基础相关说明

(一) 本套图纸严格执行国家强制性规范及消防规范的有关规定。

1、基础施工前应进行测量放线。对建筑群体中的相关建筑按总平面图进行综合放线,若有问题应及时通知设计进行调整。

2、应由承包商根据相关图纸负责土方开挖,开挖顺序应与基础施工相协调。

3、开挖基坑时应注意边坡稳定。

4、基础土方开挖应严格按照设计要求进行,不得超挖。土方开挖完成后应立即施工垫层,对基坑进行封闭。

5、筏板板厚变化、有高差部位,构造详国标图集(22G101-3)第92页( $\alpha=60^\circ$ )。

6、未注明的混凝土强度等级为C30;钢筋采用HRB400级(业)钢筋。

7、底板钢筋保护层:板底40mm,板面20mm。

工程施工图设计出图  
专用章

资质证书号:A231032472

有效期至2028年07月20日止

上海市勘察设计行业协会统一颁发

本图设计内容未经本公司同意不得在其他地方使用、抄袭及复制。  
所有尺寸需以图中标注为准，不得量取图纸尺寸施工。如有任何不  
详事宜，请在施工前与设计师会商。未经签名盖章本图纸无效。

版本号：A版

建设单位 CLIENT

常州大学

项目名称 PROJECT TITLE

常州大学电镜实验室项目

子项名称 SUB-PROJECT TITLE

设计编号 PROJECT NO. BAIN-2024-0130 图编号 DRAWING NO. 建筑-1

比例 SCALE 1: 200 日期 DATE 2024.1.30

图纸名称 DRAWING TITLE

一层平面布置图

| 类别<br>CATEGORY                 | 实名<br>NAME TYPED | 签名<br>SIGNATURE |
|--------------------------------|------------------|-----------------|
| 审定<br>AUTHORIZED BY            |                  |                 |
| 项目负责<br>PROJECT DIRECTOR       |                  |                 |
| 审核<br>AUDITED BY               |                  |                 |
| 专业负责<br>DISCIPLINE RESPONSIBLE |                  |                 |
| 校对<br>CHECKED BY               |                  |                 |
| 设计<br>DESIGNED BY              |                  |                 |
| 制图<br>DRAWN BY                 |                  |                 |

会签栏  
CONFIRMED BY

|                    |                   |
|--------------------|-------------------|
| 建筑<br>ARCHITECTURE | 电气<br>ELECTRICITY |
| 结构<br>STRUCTURE    | 暖通<br>HV & AC     |
| 给排水<br>W & WE      | 其他<br>ELSE        |

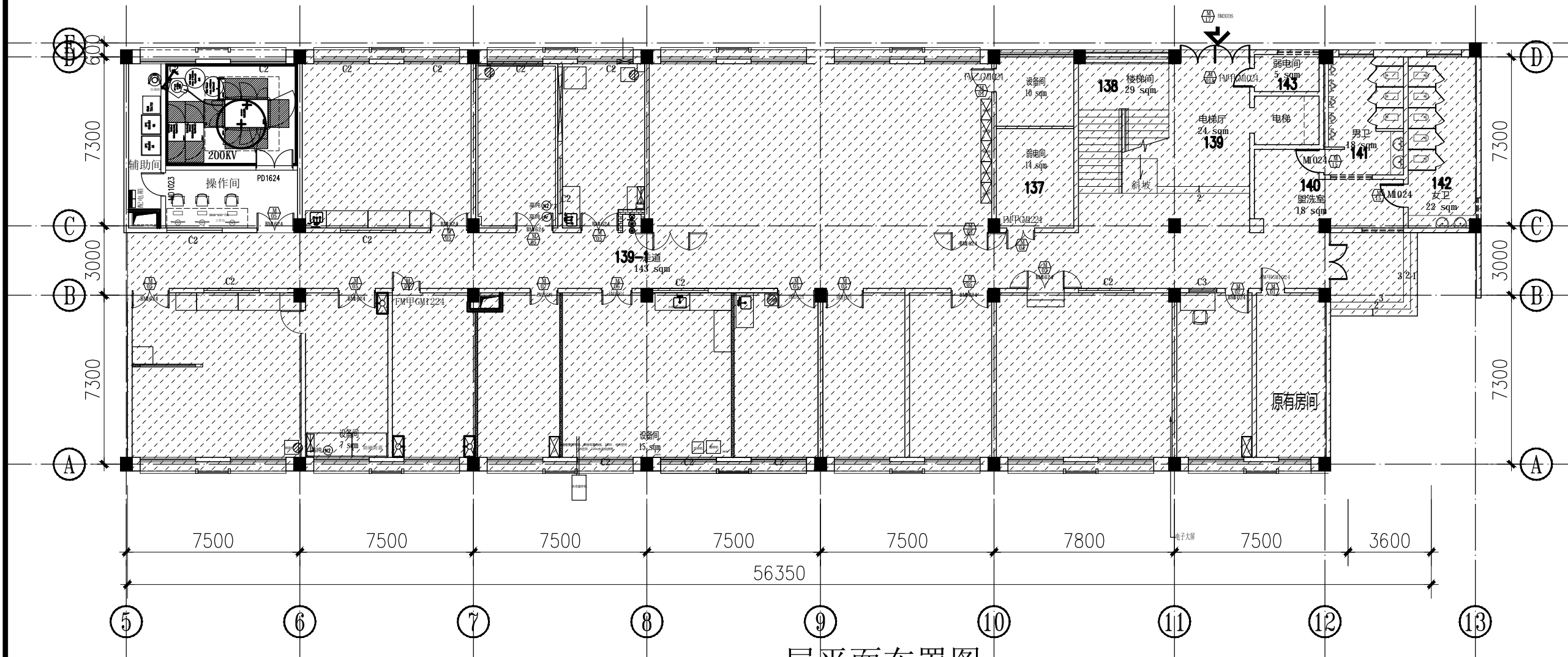
注册章

出图章

工程施工图设计出图  
专用章  
资质证书号: A231032472  
有效期至 2028年 07月 20日止  
上海市勘察设计行业协会统一颁发

BAIN 貝昱中國

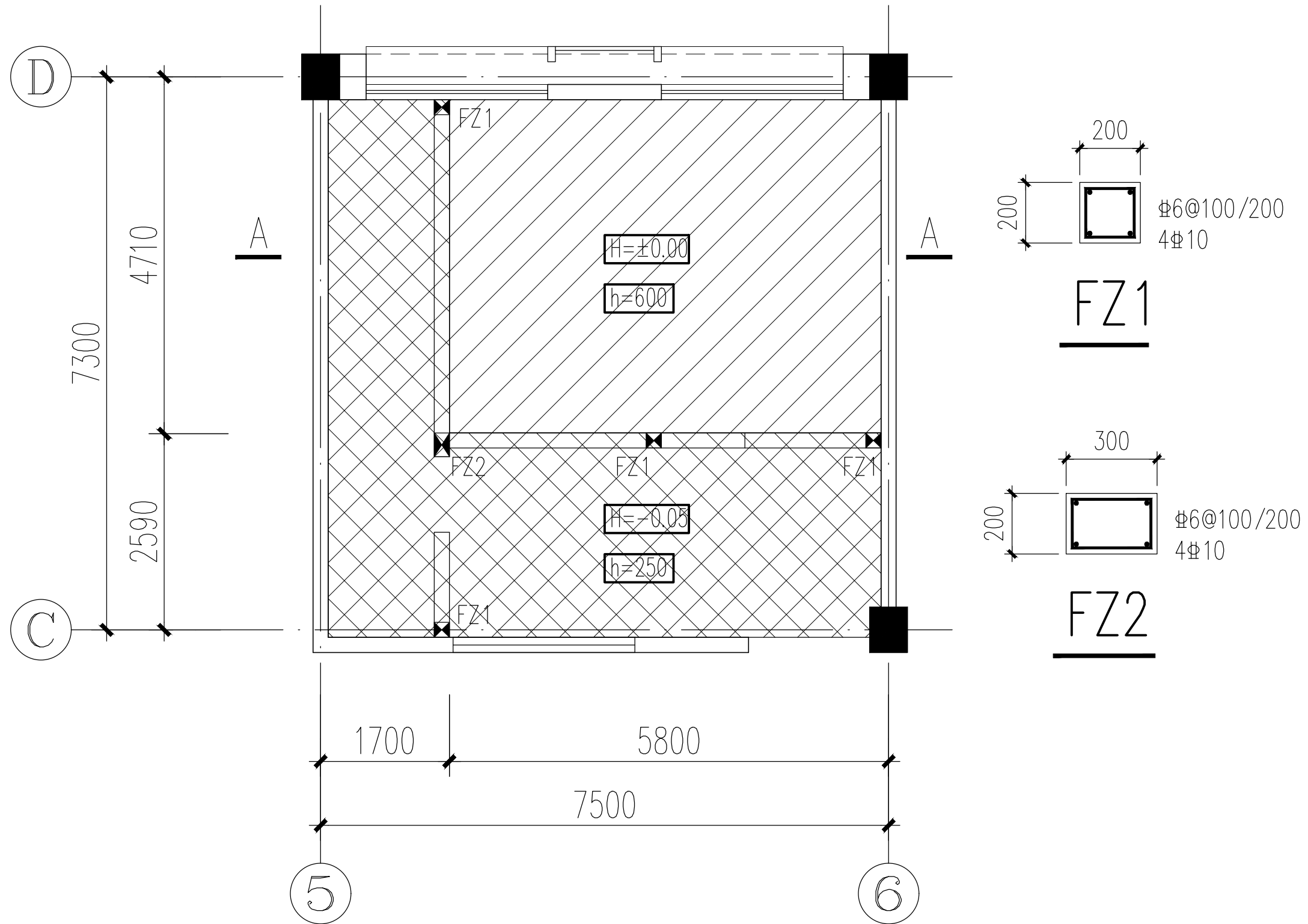
上海貝昱建筑规划设计有限公司  
(建筑甲级、风景园林乙级)  
证书编号 A231032472



一层平面布置图  
1: 200

备注：阴影部分为非本次建筑设计范围

本图设计内容未经本公司同意不得在其他地方使用、抄表及复制。  
所有尺寸需以图中标注为准，不得量取图纸尺寸施工。如有任何不  
详事宜，请在施工前与设计师会商。未经签名盖章本图纸无效。



基础平面布置图1:60

版本号: A版

建设单位 CLIENT  
常州大学

项目名称 PROJECT TITLE  
常州大学电镀实验室项目

子项名称 SUB-PROJECT TITLE

|                     |                |                    |           |
|---------------------|----------------|--------------------|-----------|
| 设计编号<br>PROJECT NO. | BAIN-2024.0130 | 图编号<br>DRAWING NO. | 建筑-2      |
| 比例<br>SCALE         | 1:60           | 日期<br>FILE DATE    | 2024.1.30 |

图纸名称 DRAWING TITLE  
基础平面布置图

| 类别<br>CATEGORY                 | 实名<br>NAME TYPED | 签名<br>SIGNATURE |
|--------------------------------|------------------|-----------------|
| 审定<br>AUTHORIZED BY            |                  |                 |
| 项目负责<br>PROJECT DIRECTOR       |                  |                 |
| 审核<br>AUDITED BY               |                  |                 |
| 专业负责<br>DISCIPLINE RESPONSIBLE |                  |                 |
| 校对<br>CHECKED BY               |                  |                 |
| 设计<br>DESIGNED BY              |                  |                 |
| 制图<br>DRAWN BY                 |                  |                 |

| 会签栏<br>CONFIRMED BY |  |                   |  |
|---------------------|--|-------------------|--|
| 建筑<br>ARCHITECTURE  |  | 电气<br>ELECTRICITY |  |
| 结构<br>STRUCTURE     |  | 暖通<br>HV & AC     |  |
| 给排水<br>W & WE       |  | 其他<br>ELSE        |  |

注册章

出图章  
工程施工图设计出图  
专用章  
资质证书号: A231032472  
有效期至 2028年 07月 20日止  
上海市勘察设计行业协会统一颁发

BAIN 貝昱中國  
上海貝昱建筑规划设计有限公司  
(建筑甲级、风景园林乙级)  
证书编号 A231032472

本图设计内容未经本公司同意不得在其他地方使用、抄袭及复制。  
所有尺寸需以图中标注为准，不得量取图纸尺寸施工。如有任何不  
详事宜，请在施工前与设计师会商。未经签名盖章本图纸无效。

版本号：A版

建设单位 CLIENT

常州大学

项目名称 PROJECT TITLE

常州大学电镜实验室项目

子项目名称 SUB-PROJECT TITLE

|                     |                |                    |           |
|---------------------|----------------|--------------------|-----------|
| 设计编号<br>PROJECT NO. | BAIN-2024.0130 | 图编号<br>DRAWING NO. | 建筑-3      |
| 比例<br>SCALE         | 1: 100         | 日期<br>FILE DATE    | 2024.1.30 |

图纸名称 DRAWING TITLE

基础 A-A 剖面图

| 类别<br>CATEGORY                 | 实名<br>NAME TYPED | 签名<br>SIGNATURE |
|--------------------------------|------------------|-----------------|
| 审定<br>AUTHORIZED BY            |                  |                 |
| 项目负责<br>PROJECT DIRECTOR       |                  |                 |
| 审核<br>AUDITED BY               |                  |                 |
| 专业负责<br>DISCIPLINE RESPONSIBLE |                  |                 |
| 校对<br>CHECKED BY               |                  |                 |
| 设计<br>DESIGNED BY              |                  |                 |
| 制图<br>DRAWN BY                 |                  |                 |

会签栏  
CONFIRMED BY

|                    |  |                   |  |
|--------------------|--|-------------------|--|
| 建筑<br>ARCHITECTURE |  | 电气<br>ELECTRICITY |  |
| 结构<br>STRUCTURE    |  | 暖通<br>HV & AC     |  |
| 给排水<br>W & WE      |  | 其他<br>ELSE        |  |

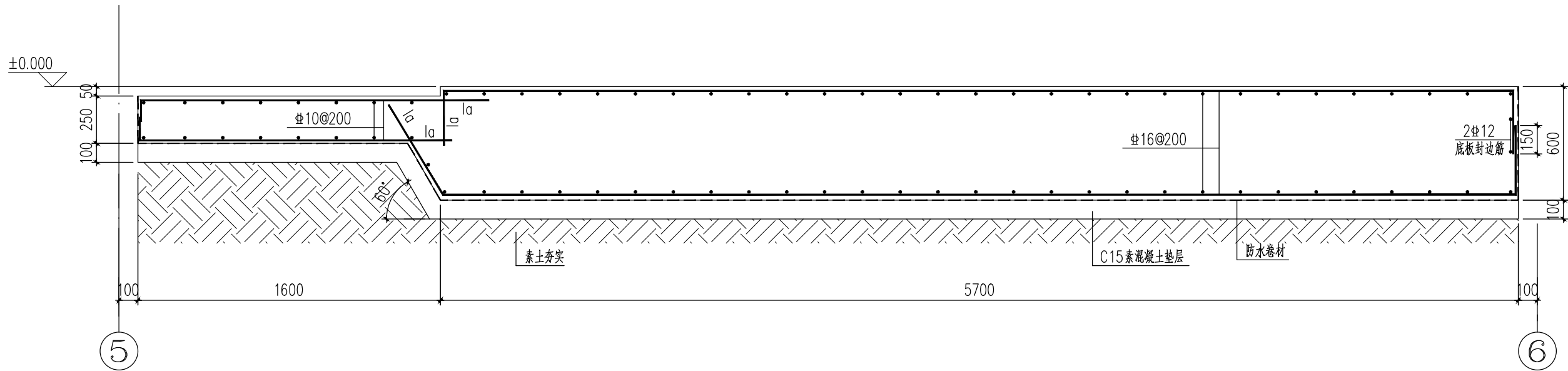
注册章

出图章

工程施工图设计出图  
专用章  
资质证书号: A231032472  
有效期至 2028年 07月 20日止  
上海市勘察设计行业协会统一颁发

BAIN 貝昱中國

上海贝昱建筑规划设计有限公司  
(建筑甲级、风景园林乙级)  
证书编号 A231032472



基础 A-A 剖面图 1: 100

- 说明: 1. 筏板板厚变化、有高差部位, 构造详国标图集(22G101-3)第92页( $\alpha=60^\circ$ )。  
2. 未注明的混凝土强度等级为C30; 钢筋采用HRB400级(Φ)钢筋。  
3. 底板钢筋保护层: 板底40mm, 板面20mm。

本图设计内容未经本公司同意不得在其他地方使用、抄表及复制。  
所有尺寸需以图中标注为准，不得量取图纸尺寸施工。如有任何不  
详事宜，请在施工前与设计师会商。未经签名盖章本图纸无效。

版本号：A版

建设单位 CLIENT

常州大学

项目名称 PROJECT TITLE

常州大学电镜实验室项目

子项名称 SUB-PROJECT TITLE

|                     |                |                    |           |
|---------------------|----------------|--------------------|-----------|
| 设计编号<br>PROJECT NO. | BAIN-2024.0130 | 图编号<br>DRAWING NO. | 规范-4      |
| 比例<br>SCALE         | 1: 80          | 日期<br>FILE DATE    | 2024.1.30 |

图纸名称 DRAWING TITLE

填充墙剖面图

| 类别<br>CATEGORY                 | 实名<br>NAME TYPED | 签名<br>SIGNATURE |
|--------------------------------|------------------|-----------------|
| 审定<br>AUTHORIZED BY            |                  |                 |
| 项目负责<br>PROJECT DIRECTOR       |                  |                 |
| 审核<br>AUDITED BY               |                  |                 |
| 专业负责<br>DISCIPLINE RESPONSIBLE |                  |                 |
| 校对<br>CHECKED BY               |                  |                 |
| 设计<br>DESIGNED BY              |                  |                 |
| 制图<br>DRAWN BY                 |                  |                 |

会签栏  
CONFIRMED BY

|                    |  |                   |  |
|--------------------|--|-------------------|--|
| 建筑<br>ARCHITECTURE |  | 电气<br>ELECTRICITY |  |
| 结构<br>STRUCTURE    |  | 暖通<br>HV & AC     |  |
| 给排水<br>W & WE      |  | 其他<br>ELSE        |  |

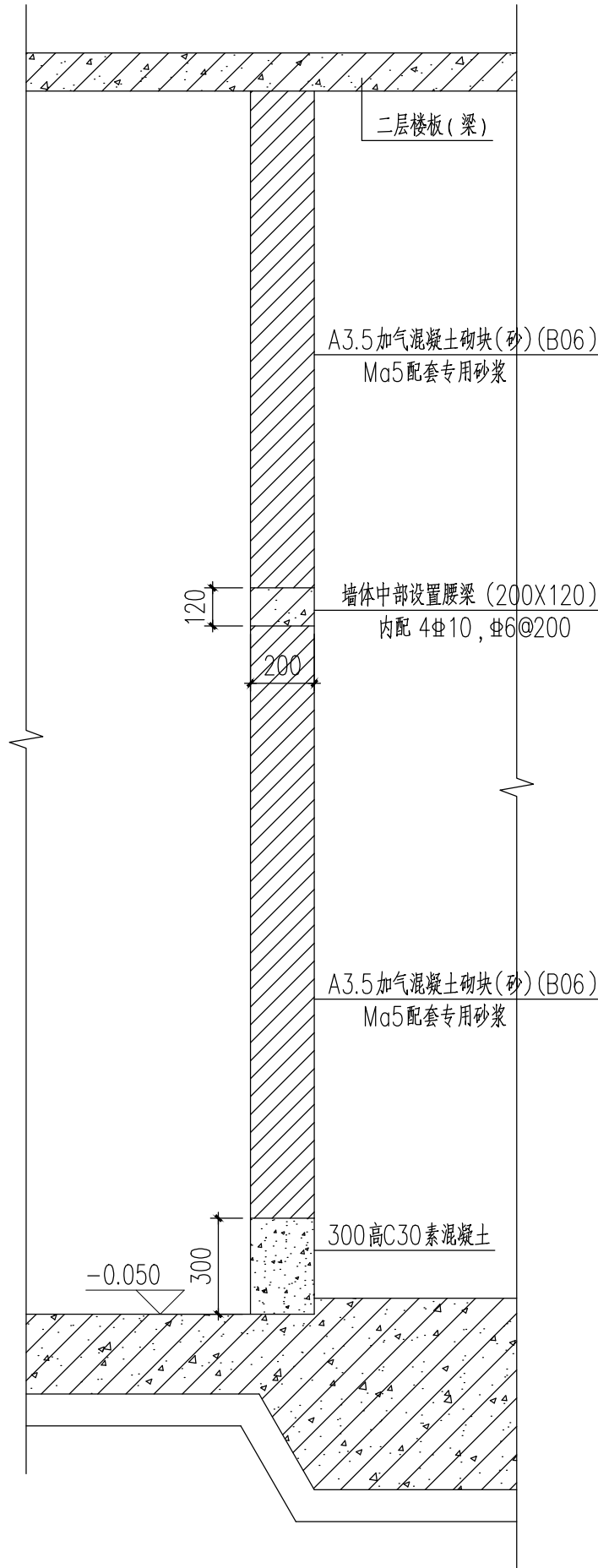
注册章

出图章

工程施工图设计出图  
专用章  
资质证书号: A231032472  
有效期至 2028年 07月 20日止  
上海市勘察设计行业协会统一颁发

BAIN 貝昱中國

上海贝昱建筑规划设计有限公司  
(建筑甲级、风景园林乙级)  
证书编号 A231032472



填充墙剖面图1:80